

●変流器

形名
構造
規格 JIS C 1731
定格負担
確度階級 指定ない場合は1.0級
定格一次電流
定格二次電流 5A (または1A)
定格周波数 指定ない場合は50、60Hzとします。
最高電圧
絶縁階級 低圧および乾式の場合は原則として必要
はありません。
定格過電流強度 指定ない場合は40倍とします。
過電流定数 指定ない場合は $n > 3$ とします。
挿入損失 指定ない場合は無視します。
標準品以外の一次側貫通用の場合、一次導体寸法または貫通
窓寸法を必ずご指示下さい。

●変圧器

形名
定格 指定のない場合は連続定格とします。
定格容量 VA. kVA
相数 指定のない場合は単相 1ϕ とします。
定格一次電圧
定格二次電圧
タップ電圧 全タップ容量、低減容量の別をご指示下さい。
指定のない場合は、最高電圧を定格
電圧とし、他のタップは低減容量とします。
定格周波数 指定のない場合は50、60Hzとします。
結線 指定のない場合は製作容易な結線とします。
絶縁種別 指定のない場合は $1\phi 15kVA$ 以下、 $3\phi 25kVA$
以下はA種とします。
力率 指定のない場合は100%とします。
その他特別な使用法、設置場所にて考慮を要する場合はご
指定下さい。

●計器用変圧器

形名
構造
規格 JIS C 1731
定格負担
確度階級 指定ない場合は1.0級
定格一次電圧
定格二次電圧 110V
定格周波数 指定ない場合は50、60Hzとします。
相数 指定ない場合は単相とします。
励磁損失 指定ない場合は無視します。
ヒューズ付の有無

●接地形計器用変圧器

形名
定格一次電圧
定格二次電圧
定格三次電圧
零相三次電圧
定格二次負担
定格三次負担
確度階級 指定ない場合は1.0/3G級。
相数
定格周波数 指定ない場合は50、60Hzとします。
絶縁階級

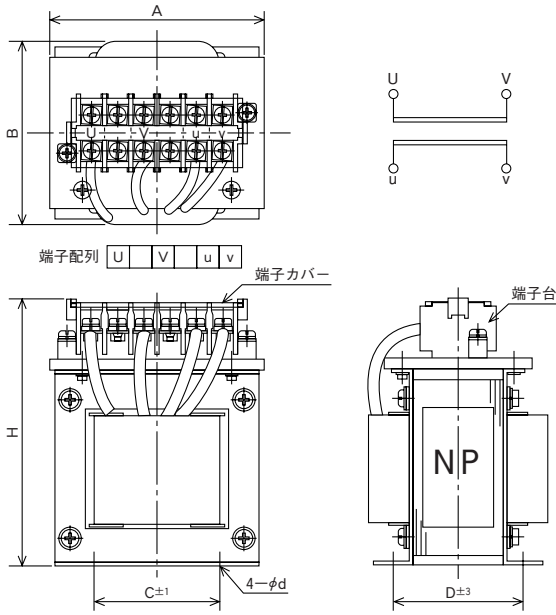
形名の説明はP.19にあります。

構造	形名	定格一次電圧 (V)	定格二次電圧 (V)	定格 負担 (VA)	精度 階級	定格 周波数 (Hz)	絶縁 階級	一次 ヒューズ	制限 負荷 (VA)	概算 質量 (kg)	外形図	頁	備考
乾式開放形	PD-1BNb	110~660		15				なし	40	2.2	19-1	19	
	PD-1CNb			50					120	4.5			
	PD-1DNb			100					200	6.6			
	PD-1ENb			200					400	10.0			
エポキシ樹脂 コイルモールド形	PMe-1Ca	220~440		50	1.0	50/60	1号	付	150	6.3	19-2	20	
	PMe-1CNa			50				150	5.0				
	PMe-1DNa			100				300	5.0	19-3			
	PMe-1ENa			200				600	8.5				
	PMe-1EVa	220~440	2×200	付			2×600	14.0	20-1				
	PMe-1DYa		3×100				3×300	17.0	20-2				
	PMe-3Ca	3300	110	50			3号A	250MVA	100	7.0	20-3		
	PMe-3Da			100					300	8.9			
	PMe-3Ea			200					600	16.0			
	PMe-6Ca	6600	110	50			6号A	500MVA	100	7.0	21-2		
	PMe-6Da			100					300	8.9			
	PMe-6Ea			200					600	16.0			
	PMe-3CVa	3300	110	2×50			3号A	250MVA	2×150	18.0	21-2		
	PMe-3DVa			2×100					2×300	20.6			
	PMe-6CVa	6600	110	2×50			6号A	500MVA	2×150	18.0	21-2		
	PMe-6DVa			2×100					2×300	20.6			

接地形計器用変圧器

構造	形名	定格一次電圧 (V)	定格二次電圧 (V)	定格三次電圧 (V)	定格二次負担 (VA)	定格三次負担 (VA)	零相三次電圧 (V)	精度 階級	定格 周波数 (Hz)	一次 ヒューズ	絶縁 階級	相数	概算 質量 (kg)	外形図	頁	備考
エポキシ樹脂 コイルモールド形	PMe-1DGa	220	110	190/3 または 110/3	3×75	3×50	190 または 110	1.0/3G	50/60	付	1号	3	42	22-1	22	
		440			3×100	3×100							66			
	PMe-1EGa	220 または 440			3×200	3×200							66			
	PMe-3DGa	3300		190/3	3×100	3×100	190			250MVA	3号A		43.5			
	PMe-3EGa				3×200	3×200							65			
	PMe-6DGa	6600		190/3	3×100	3×100	190			500MVA	6号A		43.5			
PMe-6EGa	3×200		3×200		65											

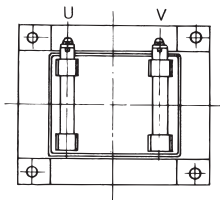
計器用変圧器の形名についてはP.19を御覧ください。



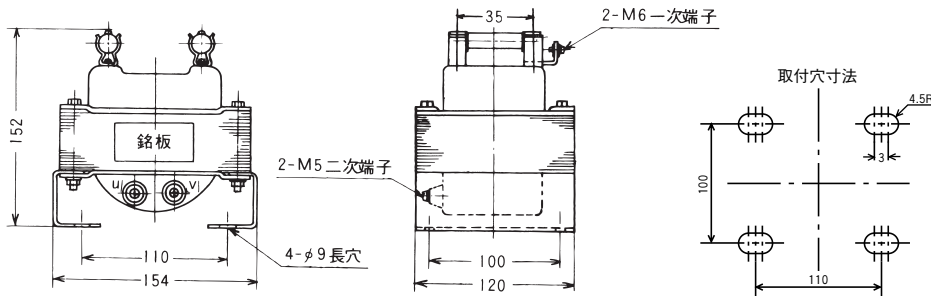
TYPE
PD-1BNb / PD-1CNb
PD-1DNb / PD-1ENb
 乾式開放形計器用変圧器
 110~660V

形	定格負担	A	B	C	D	H	d	質量(kg)
PD-1BNb	15VA	95	100	55	58	117	4.8	2.2
PD-1CNb	50VA	125	125	80	70	138	6.8	4.5
PD-1DNb	100VA	133	135	85	82	143	6.8	6.6
PD-1ENb	200VA	152	155	95	98	156	6.8	10

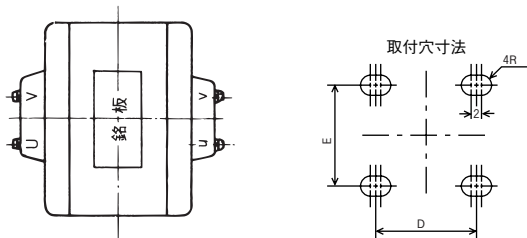
17-1



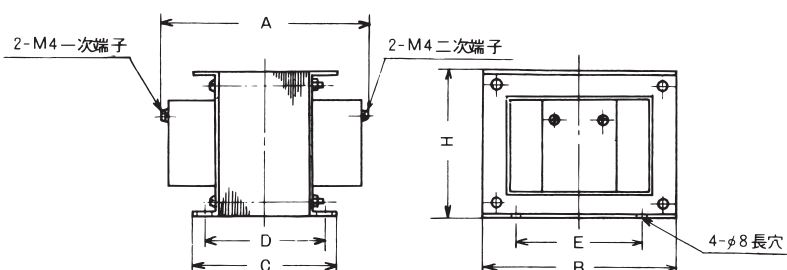
TYPE
PMe-1Ca
 220~440V
 コイルモールド形計器用変圧器



17-2

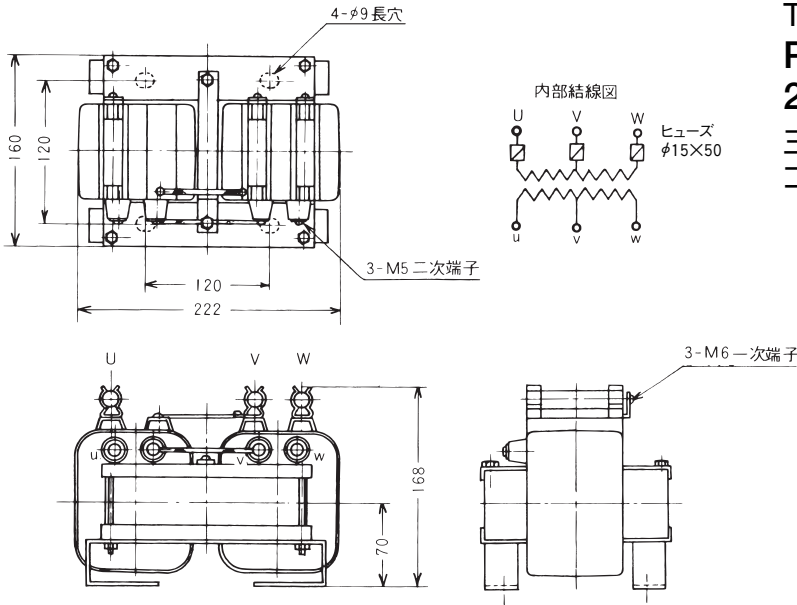


TYPE
PMe-1CNa
PMe-1DNa
PMe-1ENa
 220~440V
 コイルモールド形計器用変圧器



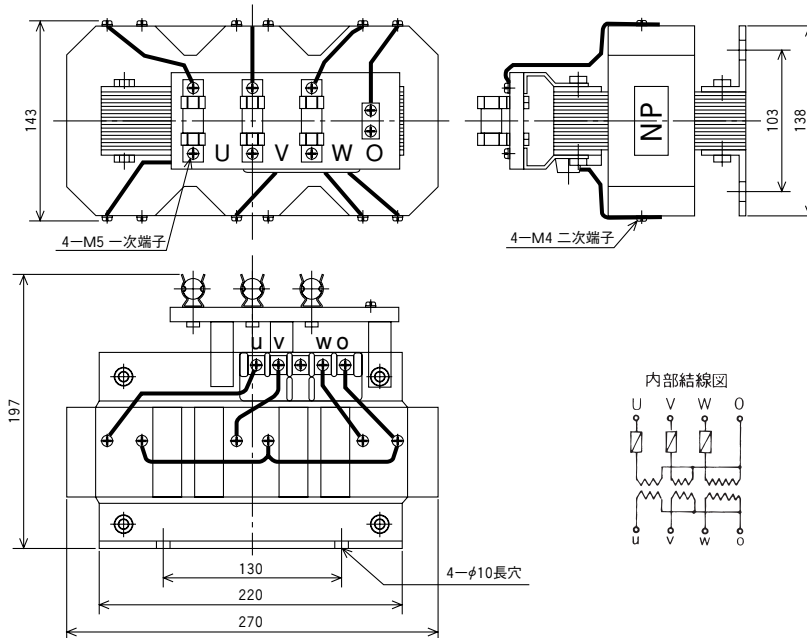
形	定格負担	A	B	C	D	E	H
PMe-1CNa	50VA	140	128	100	80	80	108
PMe-1DNa	100VA	140	128	100	80	80	108
PMe-1ENa	200VA	164	146	93	75	100	123

17-3



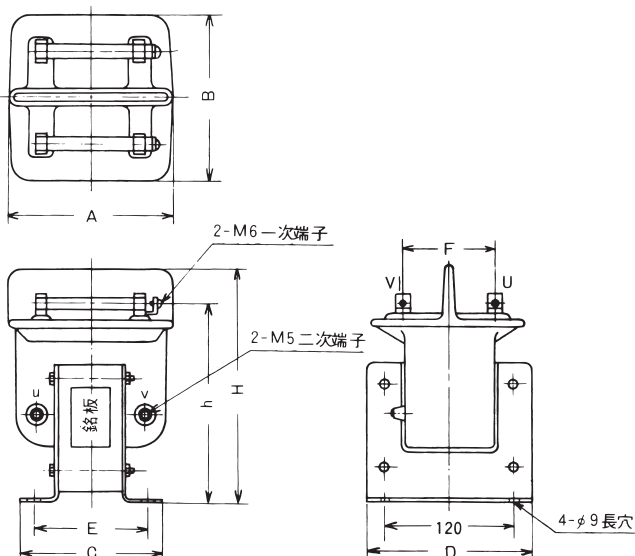
TYPE
PMe-1EVa
 220~440V
 三相V結線
 コイルモールド形計器用変圧器

18-1



TYPE
PMe-1DYa
 220~440V
 三相4線Y結線
 コイルモールド形計器用変圧器

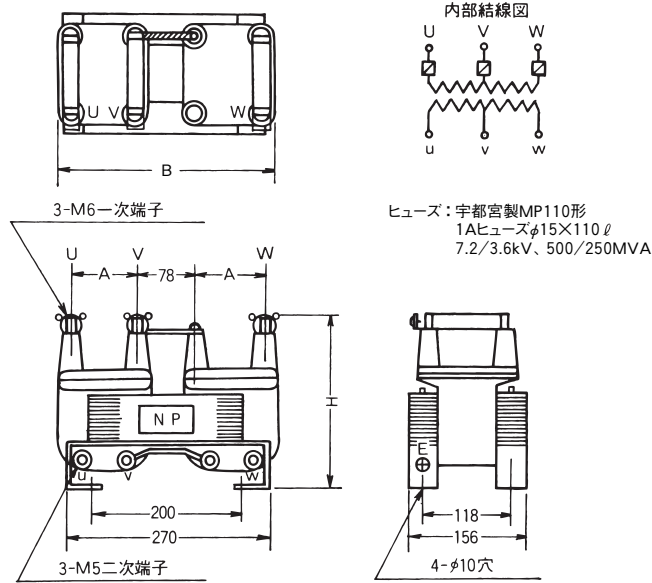
18-2



TYPE
PMe-3Ca | **PMe-6Ca**
PMe-3Da | **PMe-6Da**
PMe-3Ea | **PMe-6Ea**
 3300V | 6600V
 コイルモールド形計器用変圧器

形	定格負担	A	B	C	D	E	F	H	h
PMe-3Ca	50VA	160	160	130	140	110	70	217	190
PMe-6Ca									
PMe-3Da	100VA	160	160	132	156	110	70	225	190
PMe-6Da									
PMe-3Ea	200VA	180	180	125	200	105	80	236	214
PMe-6Ea									

18-3



TYPE

PMe-3CVa

PMe-6CVa

PMe-3DVa

PMe-6DVa

3300V

6600V

三相V結線

コイルモールド形計器用変圧器

形	定格負担	A	B	H
PMe-3CVa PMe-6CVa	2×50VA	90	288	227
PMe-3DVa PMe-6DVa	2×100VA	88	298	244

■計器用変圧器の形名について

PMe-6CVa

第1文字
計器用変圧器 (VT) を表わす

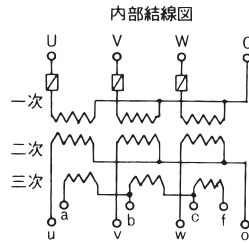
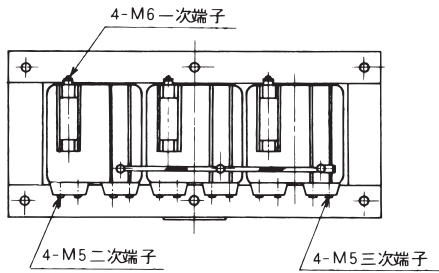
第2, 3文字
D : 乾式開放形
Me : エポキシ樹脂コイルモールド形を表わす

第4数字
最高電圧を表わす
1 : 最高電圧 1150V
3 : 最高電圧 3450V
6 : 最高電圧 6900V

第5文字
定格負担を表わす
B : 15VA
C : 50VA
D : 100VA
E : 200VA

改良記号

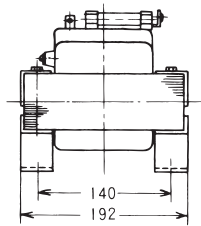
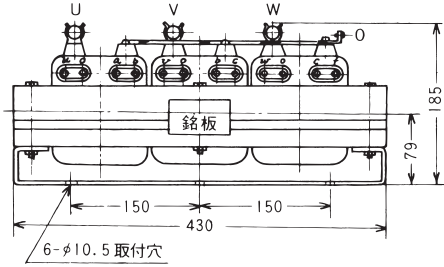
第6文字
特殊仕様を表わす
なし : 標準品
N : ヒューズなし
V : 三相V結線用
Y : 三相4線Y結線用
G : 接地用
Z : 特殊品



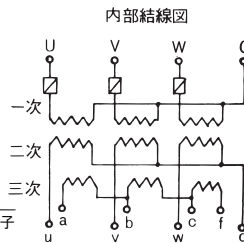
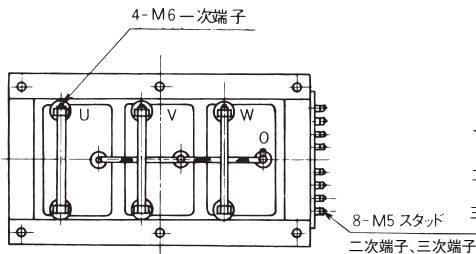
TYPE

PMe-1DGa
220~440V

コイルモールド形接地形計器用変圧器
(一次ヒューズ付)



20-1

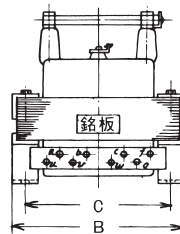
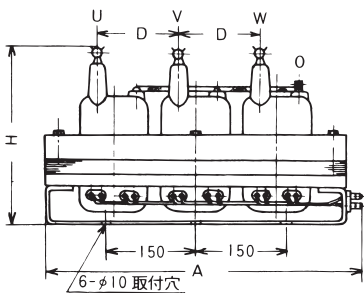


TYPE

PMe-1EGa
220~440V

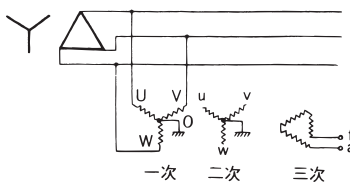
PMe-3DGa | **PMe-6DGa**
PMe-3EGa | **PMe-6EGa**
3300V | **6600V**

コイルモールド形接地形計器用変圧器
(一次ヒューズ付)

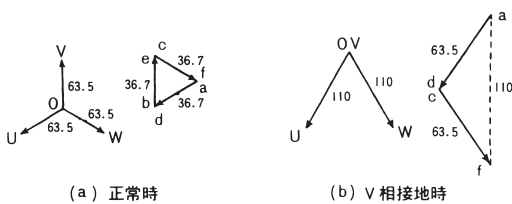


形	二次負担 三次負担	A	B	C	D	H
PMe-1EGa	3×200VA	530	241	200	135	261
PMe-3DGa PMe-6DGa	3×100VA	490	190	150	128	250
PMe-3EGa PMe-6EGa	3×200VA	540	245	200	135	261

20-2

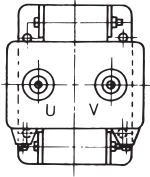


第1図 零相三次巻線



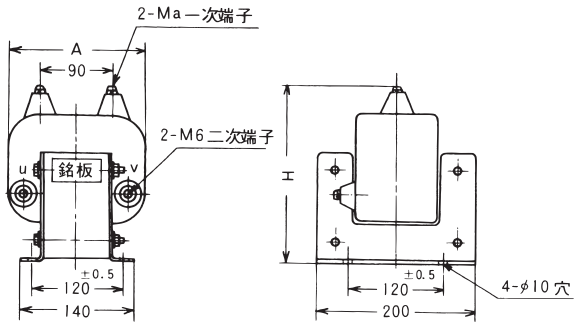
第2図 零相電圧変成器のベクトル図

主変圧器が△接続のばあいには第1図のように三次巻線を△に結び、一端を開いて接地継電器を接続する(open-delta)。第2図(a)は平常状態の電圧ベクトルで、三次電圧の三角は閉じていてaf間には電圧は現れない。たとえばV相が接地すると、(b)のように、中性点電位はV相と一致し、健全な他の二相の計器用変成器には線間電圧が加わる。したがって一次電圧は平常時の $\sqrt{3}$ 倍となり、かつ 60° の位相差となるので、afにはそのまた $\sqrt{3}$ 倍、すなわち常規各相三次電圧の3倍が誘起されます。

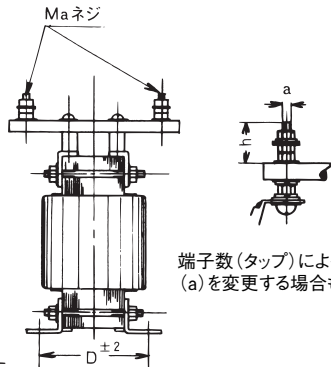
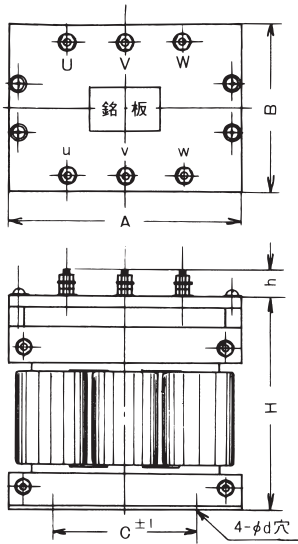


TYPE
SMe-3 | SMe-6
3300V | 6600V
 コイルモールド形操作用変圧器

形名	定格負担	定格電圧 (V)	定格二次電圧 (V)	周波数 (Hz)	絶縁階級	精度階級	ヒューズ	質量 (kg)
SMe-3	750VA	3300	110	50/60	3号A	3.0級 (300VA :1.0級)	ナン	18.5
SMe-6		6600			6号B			
SMe-3	1kVA	3300			3号A	3.0級 (500VA :1.0級)		
SMe-6		6600			6号A			



形	定格負担	A	H	a
SMe-3	750VA	164	200	5
SMe-6				
SMe-3	1kVA	171	216	6
SMe-6				

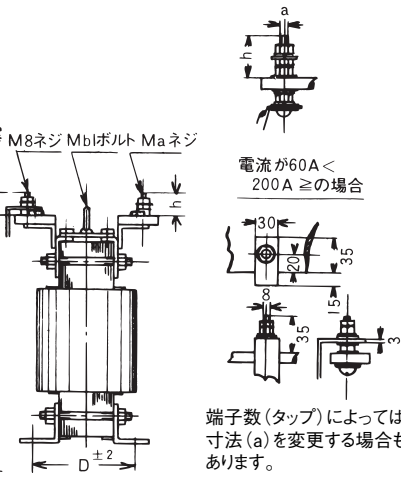
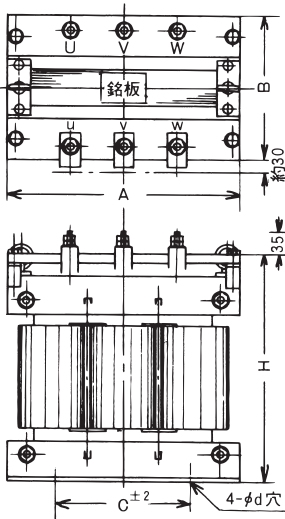


端子数(タップ)によっては寸法(a)を変更する場合があります。

TYPE T-3φ 三相低圧用電源変圧器 200VA~750VA

容量 (VA)	A	B	C	D	H	b	端子寸法 a, h	概算質量 (kg)
200VA	180	130	100	75	180	9	20A以下 a=5, h=22	7.0
300				80				8.0
400				85				9.0
500				90				13.0
750	210	150	120	100	210		30A以下 a=6, h=27	14.5

23-1



端子数(タップ)によっては寸法(a)を変更する場合があります。

TYPE T-3φ 三相低圧用電源変圧器 1~30kVA

容量 (kVA)	A	B	C	D	H	d	b	端子寸法 a, h	概算質量 (kg)
1 kVA	260	160	140	100	255	12	8	20A以下 a=5, h=22	19
1.5		180		120					27
2	300	175	115	280	8	10	30A以下 a=6, h=27		35
2.5		185	170						40
3		195	135					44	
4	360	200	135	330	14	10		60A以下 a=8, h=32	60
5		215	200				150		70
6		230	165				80		
7.5	410	235	250	160	400	12	10		105
10		255	180	125					
15	510	275	280	190	430	12	10	175	
20		285	200	235					
25	510	305	300	220	490	12	10	270	
30		325	240	300					

23-2

仕様

形名	T-3φ
構造	乾式自冷
定格容量	200VA~30kVA
定格一次電圧	1100V以下
定格二次電圧	1100V以下
相数	3
定格周波数	50/60Hz
絶縁種別	A種 ただし、30kVAはB種
接続	Y-△

三相特性表

周波数 区分	50Hz				60Hz			
	Io (%)	η (%)	ε (%)	d (%)	Io (%)	η (%)	ε (%)	d (%)
定格容量	200 VA	40	83	9	36	84	9	
	300	36	84	8	32	85	8	
	400	33	85	7.5	29	86	7.5	
	500	30	86	7	27	87	7	+0
	750	27	87	6.5	24	88	6.5	-5
	1 kVA	25	90	6.2	22	91	6	-5
	1.5	22	91	5.5	19	92	5.5	
	2	20	92.7	5.2	18	93.1	5.2	
	2.5	19	93	4.8	17	93.5	4.8	
	3	18	93.4	4.5	16	93.8	4.5	
	4	17	93.8	4.2	15	94.2	4.2	
	5	16	94.2	3.9	14	94.6	3.9	+0
	6	15	94.4	3.8	13.5	94.8	3.8	-4
	7.5	14	94.8	3.6	12.5	95.2	3.6	-4
	10	12.5	95.2	3.4	11.5	96.5	3.4	
	15	11	95.6	3.1	10.5	96.0	3.1	
	20	10	95.6	2.9	9.5	96.2	2.9	+0
	25	9.5	96.1	2.8	9.0	96.4	2.8	-3
	30	9	96.2	2.7	8.5	96.5	2.7	-3

Io 無負荷電流 η 効 率 (力率100%)
ε 電圧変動率 (力率1.0) d 電圧偏差 (力率1.0、定格負荷70%にて)